



Manuale d' istruzioni

Owner's Guide

Manuel d'instructions

Bedienungsanleitung

Instrucciones para el uso

Gebruiksaanwijzing

المالك دليل

Instukcja obsługi

Kullanma kılavuzu

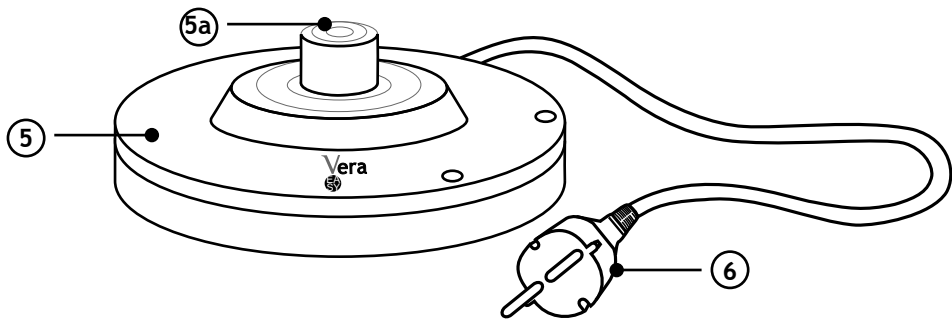
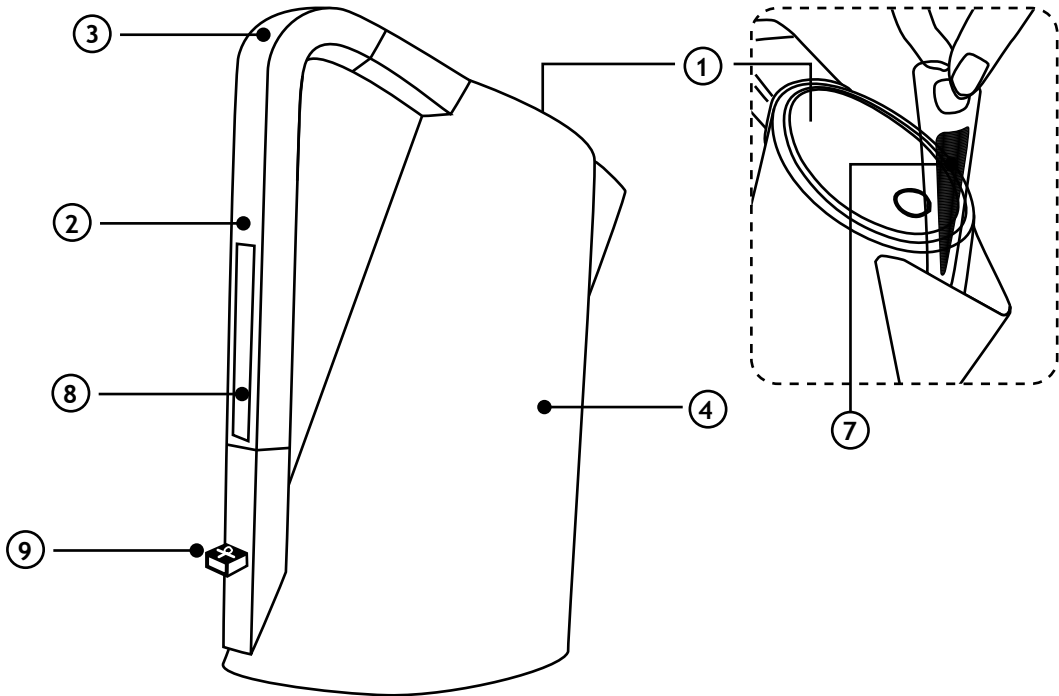
用户指南

Инструкция по применению

BUGATTI

Vera





ВАЖНАЯ ИНФОРМАЦИЯ

Уважаемый покупатель! Благодарим Вас за то, что Вы остановили свой выбор на чайнике Bugatti Vega. Как и в случае любого бытового прибора, пользоваться этим чайником следует внимательно и осторожно во избежание опасности ожога или повреждения изделия.

**ПЕРЕД ПЕРВЫМ ИСПОЛЬЗОВАНИЕМ ЧАЙНИКА
ВНИМАТЕЛЬНО ПРОЧТИТЕ ВСЕ ИНСТРУКЦИИ
ПО ЕГО УСТАНОВКЕ, ЭКСПЛУАТАЦИИ, УХОДУ
И УКАЗАНИЯ ПО ТЕХНИКЕ БЕЗОПАСНОСТИ.
ИСПОЛЬЗОВАТЬ ЧАЙНИК РАЗРЕШАЕТСЯ
ТОЛЬКО ПОСЛЕ ПОЛНОГО ОЗНАКОМЛЕНИЯ С
ИНСТРУКЦИЯМИ.
ВНИМАНИЕ!**

Производитель не несет ответственность за любой ущерб вследствие:

- неправильного использования прибора или его применения не по назначению;
- непрерывного использования чайника;
- ремонта, выполненного неавторизованными лицами;
- использования неоригинальных запчастей или комплектующих;
- подключения чайника Vega к розетке без заземления.

Для получения более подробной информации или при возникновении неполадок, не описанных в данном руководстве, обратитесь в службу поддержки клиентов BUGATTI.

СОХРАНИТЕ ДАННОЕ РУКОВОДСТВО и обязательно передайте его лицам, которые будут использовать чайник после вас. В случае утери данного руководства до начала эксплуатации чайника запросите буклет с инструкциями через службу поддержки клиентов BUGATTI, написав на электронный адрес diva@casabugatti.it, либо скачайте руководство с сайта www.casabugatti.it. На первой странице обложки приводятся иллюстрации к тексту инструкции. При чтении инструкций по использованию чайника держите первую страницу открытой.

Содержание

Стр. 103

Технические характеристики

Стр. “

Описание составных частей чайника

Стр. 104

Меры предосторожности

Стр. 106

Установка и включение

Стр. 107

Автоматическое отключение

Стр. “

Система защиты от перегрева

Стр. “

Очистка и уход

Стр. 108

Устранение неполадок

Стр. 109

Гарантия

ТЕХНИЧЕСКИЕ ХАРАКТЕРИСТИКИ

Электропитание	См. заводскую табличку снизу прибора
Номинальная мощность	См. заводскую табличку снизу прибора
Размеры	около 220 x 180 x h. 300 мм - 8 1/2 " x 7 " x 11 3/4 "
Корпус	Штампованная твердая нержавеющая сталь 18/10
Вес	1,4 кг - около 3 фунтов
Длина сетевого шнура	0,75 м - около 30 дюймов
Защита от перегрева	Встроенная
Емкость чайника	1,7 л / 57,48 жидких унций США / 59,80 жидких унций Великобр.
Сертификация	См. заводскую табличку снизу прибора
Гарантия	Как указано в приложенном сертификате

ОПИСАНИЕ СОСТАВНЫХ ЧАСТЕЙ ЧАЙНИКА

Крышка
Дисплей
Ненагревающаяся ручка
Чайник из нержавеющей стали 18/10
Подставка питания
Соединитель
Штепсельная вилка
Фильтр
Отметка максимального уровня воды
Переключатель вкл./выкл.

①
②
③
④
⑤
⑤а
⑥
⑦
⑧
⑨

МЕРЫ ПРЕДОСТОРОЖНОСТИ
ВНИМАТЕЛЬНО ОЗНАКОМЬТЕСЬ СО ВСЕМИ
ИНСТРУКЦИЯМИ. ИСПОЛЬЗОВАТЬ ЧАЙНИК РАЗРЕШАЕТСЯ
ТОЛЬКО ВЗРОСЛЫМ ЛИЦАМ, ОЗНАКОМЛЕННЫМ С
ИНСТРУКЦИЯМИ ПО ЕГО ЭКСПЛУАТАЦИИ.

ОБЯЗАТЕЛЬНО СОХРАНИТЕ ДАННОЕ РУКОВОДСТВО.

1. ВО ИЗБЕЖАНИЕ ОПАСНОСТИ СЕРЬЕЗНЫХ ТРАВМ,
ПОРАЖЕНИЯ ЭЛЕКТРИЧЕСКИМ ТОКОМ ИЛИ ОЖОГА НИ В
КОЕМ СЛУЧАЕ НЕ ПОГРУЖАЙТЕ КАБЕЛИ, ШТЕПСЕЛЬНЫЕ
ВИЛКИ, ПОДСТАВКУ ПИТАНИЯ ИЛИ САМ ЧАЙНИК В ВОДУ
ИЛИ ДРУГИЕ ЖИДКОСТИ НИ ЧАСТИЧНО, НИ ПОЛНОСТЬЮ.
ВНИМАНИЕ! ОПАСНОСТЬ ПОЛУЧЕНИЯ ОЖОГА!

БУДЬТЕ ОСТОРОЖНЫ С ГОРЯЧИМИ ПОВЕРХНОСТЯМИ!

Не касайтесь горячих поверхностей. Поднимайте чайник только за ручку. При касании горячих частей, таких как корпус (4), крышка (1) и всех поверхностей чайника, пользуйтесь теплостойкими кухонными рукавицами.

ОПАСНОСТЬ ПОЛУЧЕНИЯ ОЖОГА!

2. Данный чайник предназначен ИСКЛЮЧИТЕЛЬНО ДЛЯ БЫТОВОГО
ИСПОЛЬЗОВАНИЯ.


Данный электроприбор предназначен для использования в домашних и других подобных условиях, таких как:

- кухни для персонала в магазинах, офисах и других рабочих учреждениях;
- загородные дома;
- использования клиентами гостиниц, мотелей и других жилищных структур;
- гостиницы типа "bed and breakfast".

Использование чайника не по назначению не допускается. Любые технические модификации, которые могут привести к опасности при эксплуатации чайника, запрещены.

3. Дети старше 8 лет и лица ограниченными физическими, сенсорными и умственными возможностями, а также лица с недостаточным опытом и знаниями могут пользоваться данным прибором только под присмотром или после получения инструкций по безопасному использованию прибора и при условии понимания потенциальных рисков. Не позволяйте детям играть с прибором.

Дети могут осуществлять очистку и уход за прибором, только если они старше 8 лет и только под присмотром взрослых.

4. Держите чайник, поставку (5) и сетевой шнур в месте, недоступном для детей младше 8 лет.
5. С целью снижения риска споткнуться или запутаться чайник имеет короткий кабель. Возможно подключение также длинных съемных сетевых шнуров или удлинителей, однако их использование разрешается только при подтверждении КВАЛИФИЦИРОВАННЫМ ЭЛЕКТРИКОМ их соответствия требованиям к электрическим подключениям. НЕ ИСПОЛЬЗУЙТЕ переходники для штепсельных вилок/розеток. В случае использования длинного съемного кабеля питания или удлинителя:
 - a) Номинальная электрическая мощность съемного кабеля или удлинителя не должны быть меньше номинальной электрической мощности самого чайника, которая указана снизу прибора.
 - b) Удлинитель должен иметь по меньшей мере 3 жилы/полюса, с обязательным заземлением. Длинный кабель или удлинитель ни в коем случае не должен выступать за пределы мебели, рабочих поверхностей или поверхности стола, так за него могут потянуть дети или за него можно зацепиться.
 - c) Не ставьте чайник и не размещайте сетевые кабели на горячих газовых конфорках или вблизи них, на поверхности электроплиты, а также внутри или вблизи духовки.
 - d) Не используйте чайник вне помещений.Не допускайте свисания кабеля со стола или кухонной поверхности. Следите за тем, чтобы кабель не касался горячих поверхностей.
- Не используйте чайник с поврежденным сетевым шнуром, не подключайте его к поврежденной розетке, не пользуйтесь чайником, который имеет сбои в работе или какие-либо повреждения. В этом случае отнесите электроприбор в ближайший авторизованный сервисный центр для проверки или ремонта. Использование дополнительных приспособлений, не рекомендованных производителем электроприбора, может привести к пожару, поражению электрическим током или серьезным травмам.
- e) При повреждении сетевого шнура или штепсельной вилки во избежание любых рисков их замена должна осуществляться производителем, авторизованным сервисным центром или квалифицированным специалистом.
6. Ни в коем случае не прикасайтесь к токоведущим электрическим элементам. Это может привести к поражению электрическим током и серьезному травмированию. Подсоедините подставку питания чайника (5) к настенной розетке с соответствующим напряжением. Напряжение питания должно соответствовать напряжению, указанному на заводской табличке снизу чайника (4). Подключайте прибор только к заземленной розетке . Не пользуйтесь чайником будучи босиком или с мокрыми ногами.
7. Используйте чайник только с подставкой (5), которая входит в комплект поставки.
8. ВНИМАНИЕ! Не допускайте попадания воды или других жидкостей на подставку (5) и соединитель (5а).
9. ВНИМАНИЕ! Не наливайте в чайник более 1,7 л (57,48 жидких унций США / 59,80 жидких унций Великобрит.), то есть уровень воды не должен превышать отметку “MAX” на индикаторной панели (2).
10. ВНИМАНИЕ! Ни в коем случае не наполняйте чайник, когда он стоит на подставке питания (5).
11. ВНИМАНИЕ! Наливайте в чайник только чистую воду. Использовать чайник для молока, кофе и других жидкостей не разрешается.
12. ВНИМАНИЕ! Не оставляйте работающий чайник без присмотра.
13. ВНИМАНИЕ! Не допускайте работу чайника без воды. Неправильная эксплуатация уменьшает срок службы чайника.
14. ВНИМАНИЕ! Не переключайте переключатель вкл./выкл. (9) в процессе кипения или сразу по его завершении.
15. ВНИМАНИЕ! Не включайте чайник, если уровень воды превышает максимально допустимый или если крышка чайника открыта (1). В противном случае вода при кипячении может выплеснуться и стать причиной ожога.
16. Наливайте вскипяченную воду из чайника медленно и осторожно.
17. Во избежание опасности ожога не открывайте крышку (1) в процессе кипения или сразу после отключения чайника. **ГОРЯЧИЙ ПАР МОЖЕТ ПРИВЕСТИ К ОЖОГУ!**
- Будьте осторожны при поднятии крышки чайника (1), когда чайник еще горячий и вы хотите долить воды. Вскипявшая вода может привести к ожогу.
18. После каждого кипячения полностью опорожните чайник. Не оставляйте воду в чайнике на длительное время.
19. Будьте осторожны: горячие поверхности! Держите чайник только за ручку или используйте теплостойкие кухонные рукавицы. Будьте очень осторожны при касании очень горячих частей, таких как крышка (1), корпус (4) и других поверхностей чайника. **ОСТОРОЖНО! ОПАСНОСТЬ ПОЛУЧЕНИЯ ОЖОГА!** Корпус (4) и крышка (1) в процессе работы чайника сильно нагреваются.
20. Поверхность нагревательного элемента после отключения чайника некоторое время выделяет остаточное тепло. Перед отсоединением чайника от сети, убедитесь, что он выключен, выньте штепсельную вилку (6) из настенной розетки. Всегда отключайте чайник от сети с помощью штепсельной вилки. Не тяните за сетевой шнур. Примечание. Если чайник не используется, всегда отключайте его от электросети.
22. Поставьте чайник на плоскую поверхность, убедитесь, что он расположен устойчиво и не может опрокинуться. Не ставьте чайник на горячие поверхности или вблизи них, а также вблизи открытого огня.
- ВНИМАНИЕ! Не устанавливайте чайник на наклонной поверхности.

23. Для обеспечения правильной работы чайника установите его на плоскую поверхность в достаточно освещенном и чистом помещении вблизи электрической розетки. Расстояние от чайника до стены должно составлять не менее 10 см (4 дюйма).
24. Не ставьте чайник под воспламеняющимися материалами, а также вблизи них, например вблизи занавесок, обоев, стен из горючих материалов.
25. При обнаружении сбоев, дефектов или подозрения неисправностей после падения чайника немедленно отключите его от сети. Ни в коем случае не включайте неисправный прибор. Ремонт прибора должен выполняться сервисным центром BUGATTI. Обратитесь к вашему дилеру и/или свяжитесь со службой поддержки клиентов BUGATTI, либо напишите на электронный адрес diva@casabugatti.it. В случае пожара используйте углекислотный огнетушитель (CO2). Не используйте воду или порошковый огнетушитель.

Установка и включение

Оригинальная упаковка подходит для пересылки прибора по почте. Сохраните упаковку на случай необходимости возврата чайника поставщику. Перед установкой чайника выполните все инструкции по технике безопасности, приведенные на предыдущих страницах. После распаковки чайника, проверьте его состояние и убедитесь, что во время транспортировки или распаковки внутрь чайника случайно ничего не попало: элементы упаковки, гарантийный талон и т. п.

Пластиковый пакет, в который упакован чайник, должен храниться в недоступном для детей месте во избежание риска удушья. Проверьте чайник на отсутствие повреждений. Удалите пыль, которая могла собраться на внешней поверхности чайника сухой мягкой тканью.

После выполнения вышеописанных действий и инструкций по технике безопасности подключите чайник к электросети.

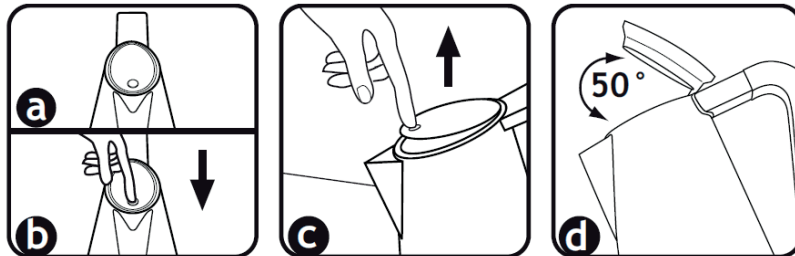
Подключение к электросети: поражение электрическим током смертельно опасно! Строго придерживайтесь инструкций по технике безопасности!

Подключите сетевой шнур (6) чайника Vega к электрической розетке с таким же напряжением, как указано на заводской табличке снизу чайника.

Тщательно промойте все внутренние поверхности и носик чайника: наполните чайник водой до максимального допустимого уровня (1700 мл/ 57,48 жидких унций США / 59,80 жидких унций Великобритания), вскипятите и слейте ее. Повторите эту процедуру не менее двух раз.

Наполните чайник:

- снимите чайник с подставки питания (5). Держите чайник за ручку (3)
- откройте крышку (1): нажмите на резиновый “элемент” (рис. “a”) на крышке (1) и надавите вниз (рис. “b”). Затем отпустите (рис. “c”) и крышка (1) откроется автоматически. Крышка (1) не снимается. Максимальное открытие крышки показано на рис. “d”.
- Наполните чайник, держа его под краном или налив воду из бутылки, кувшина или банки до желаемого уровня. Не наливайте слишком много воды. Следите за тем, чтобы уровень воды не превышал 1700 мл (57,48 жидких унций США / 59,80 жидких унций Великобритания).



d) закройте крышку (1): нажмите на резиновый “элемент” (рис. “а”) на крышке (1). Ни в коем случае не используйте чайник с открытой крышкой (1).

e) Установите чайник на подставку (5).

f) Чтобы вскипятить воду, просто нажмите переключатель вкл./выкл. (9). Горящий световой индикатор на переключателе вкл./выкл. (9) указывает на то, что чайник работает.

При закипании воды чайник отключится автоматически.

Перед отключением чайника от сети убедитесь, что он в данный момент не работает. Отсоединяя чайник от электрической розетки, не тяните за сетевой шнур. Всегда отключайте чайник от сети с помощью штепсельной вилки (6). Для полного отключения прибора штепсельная вилка (6) должна быть вынута из розетки.

Убедитесь, что розетка, которую вы используете, должным образом заземлена.

Не допускайте короткого замыкания токопроводящих частей электроприбора с водой: опасность короткого замыкания!!!

(придерживайтесь вышеизложенных инструкций по технике безопасности).

Будьте осторожны: не удерживайте переключатель вкл./выкл. (9) чайника в нажатом состоянии во время и после завершения процесса кипения.

Будьте осторожны: не допускайте работу чайника без воды.

Автоматическое отключение

Чайник оснащен системой, которая автоматически отключает прибор практически сразу после закипания воды.

Если требуется теплая вода, процесс нагрева можно остановить нажатием на переключатель вкл./выкл. (9) в любой момент. При снятии чайника с подставки (5) выключение происходит автоматически.

По некоторым функциональным причинам снизу переключателя вкл./выкл. (9), на подставке (5) и соединителе (5a) может образоваться некоторое количество конденсата. Это происходит по техническим причинам и не влияет на безопасность пользования прибором.

Система защиты от перегрева

Для защиты чайника от перегрева предусмотрено тепловое реле: при случайном включении пустого чайника эта система автоматически отключит прибор. После этого чайник можно использовать по истечении около 10 минут.

Если защита первого термореле не сработает, защиту от перегрева обеспечивает другой ограничитель температуры.

Очистка и уход

ВНИМАНИЕ! Перед очисткой обязательно отключите чайник от электропитания.

Кроме того, убедитесь, что чайник остыл.

Протрите внешнюю поверхность чайника чистой, влажной тканью, чтобы сохранить его оригинальную гладкую поверхность. Затем насухо вытрите чайник мягкой тканью.

Не применяйте абразивные чистящие средства или моющие средства любого типа как для внутренних, так и внешних поверхностей чайника.

Не погружайте чайник или подставку питания в воду или другие жидкости. Убедитесь, что штепсельная вилка

(6) и соединитель (5a) подставка питания (5) находятся в сухом месте.

а) Фильтр (7)

Накипь, или известковый налет, - это естественные вещества, образующиеся в результате кипячения воды. Фильтр нужен для недопущения попадания накипи в наливаемую из чайника воду. Крайне важно регулярно чистить фильтр. Фильтр установлен в носике чайника и легко снимается. Чтобы снять фильтр, слегка потяните за него вверх и выньте из носика. Аккуратно очистите его с помощью мягкой щетки под проточной водой.

ВНИМАНИЕ! Данную операцию можно выполнять только при неработающем и остывшем чайнике. **НЕ СНИМАЙТЕ ФИЛЬТР ВО ВРЕМЯ РАБОТЫ ЧАЙНИКА VERA, А ТАКЖЕ ЕСЛИ ОН НЕ ОСТЫЛ. КИПЯЩАЯ ВОДА И ГОРЯЧИЙ ПАР МОГУТ СТАТЬ ПРИЧИНОЙ ОЖОГА!!!**

б) Удаление накипи

Удаление накипи означает удаление известкового налета, который мог образоваться на внутренних металлических деталях чайника. Для оптимальной работы чайника Vega время от времени выполняйте его очистку от накипи. Периодичность очистки зависит от степени жесткости вашей водопроводной воды и частоты использования чайника. Будьте осторожны: чайнику, в котором присутствует известковый налет, требуется больше времени, чтобы вскипятить воду. Это приводит к увеличению энергопотребления.

Рекомендуем выполнять очистку от накипи через каждые 100-200 кипячений или каждые две недели, либо каждый раз при обнаружении белых пятен на дне внутри чайника: это означает присутствие известкового налета. Рекомендуем использовать специальное средство для удаления накипи для электрочайников, которое растворяет этот известковый налет или накипь. Следуйте инструкциям на упаковке средства для удаления накипи. BUGATTI рекомендует также такой естественный способ очистки: при отсутствии специально средства для удаления накипи налейте в чайник белый уксус до уровня 2 см от дна чайника. Доведите уксус до кипения. Вам может понадобиться повторить эту процедуру несколько раз с остывшим уксусом до полного удаления известковых образований. По завершении процесса удаления накипи опорожните чайник и несколько раз промойте его холодной водой.

Устранение неполадок

При возникновении сбоев, дефектов или неполадок в работе чайника Vega немедленно отключите его от сети. Если устранить неполадку, следуя инструкциям данного руководства, невозможно, обратитесь в службу поддержки клиентов BUGATTI. Неправильно выполненный ремонт может повлечь за собой серьезную опасность для пользователя. Производитель не несет ответственность за повреждения или травмы, полученные вследствие неправильно выполненного ремонта. В таких случаях гарантийные права аннулируются.

НЕПОЛАДКА	ВОЗМОЖНАЯ ПРИЧИНА	СПОСОБ УСТРАНЕНИЯ
Чайник не работает исправно или отключается до закипания воды.	В чайнике присутствует накипь.	Выполните очистку от накипи, как указано в пункте б) раздела об очистке и уходе за чайником.
Плохой вкус воды.	1) Вода находится в чайнике более 12 часов. 2) Чайник был недостаточно хорошо промыт после очистки от накипи.	1) Рекомендуем сливать остатки воды после каждого кипячения. 2) Промойте чайник несколько раз, чтобы полностью удалить известковые образования.
Чайник включается, но через несколько секунд работы автоматически отключается.	Чайник пуст, поэтому сработала система защиты от перегрева.	Подождите около 10 минут, налейте в чайник воду и включите его.

Гарантия

- 1) Гарантия подразумевает бесплатную замену или ремонт тех компонентов чайника, которые были неисправны в момент покупки по причине производственных дефектов.
- 2) В случае неисправных или повторяющихся неполадок вследствие производственных дефектов, как описано выше, исключительно на усмотрение производителя, прибор будет заменен.
- 3) Гарантия не распространяется на повреждения, являющиеся результатом:
 - a) неправильного использования или применения прибора не по назначению;
 - b) дефектов вследствие случайных поломок или небрежного использования;
 - c) несоблюдения инструкций и предупреждений, неправильной установки, очистки и ухода за чайником;
 - d) выполнения действий по обслуживанию чайника и/или модификации чайника неавторизованными лицами;
 - e) использования неоригинальных запчастей;
 - f) неправильной транспортировки прибора;
 - g) частого использования чайника без воды;
 - h) любых других обстоятельств, которые не связаны с производственными дефектами. Любые не предусмотренные законом претензии исключены.
- 4) Гарантия не распространяется на ущерб вследствие использования прибора не по назначению и, в частности, вследствие эксплуатации не в бытовых целях.
- 5) Производитель не несет ответственность за любой прямой или не прямой ущерб или травмирование людей, повреждение имущества, которые являются следствием несоблюдения инструкций по технике безопасности, изложенных в данном руководстве, особенно инструкций по установке, эксплуатации и уходу за чайником.
- 6) В случае замены или ремонта чайника гарантийный срок не продлевается. Гарантия не распространяется на части, подверженные естественному износу, такие как резисторы, батарейки и др.
- 7) Действие гарантии начинается с даты квитанции о покупке и гарантийного талона компании BUGATTI.

СЕРВИСНЫЙ ЦЕНТР

В случае неисправности чайника свяжитесь в авторизованным дилером BUGATTI, и он вернет чайник производителю.

Все расходы по отправке и/или доставке чайника с целью любого ремонта, на который как распространяется, так и не распространяется гарантия, несет покупатель. Рекомендуем сохранить оригинальную упаковку для отправки чайника.

Важно! Если ремонт неисправного прибора необходимо будет выполнить с помощью сервисной службы, не являющейся авторизованным дилером BUGATTI, попросите эту сервисную компанию связаться с нашим центром поддержки клиентов, для того чтобы убедиться в том, что проблема определена правильно, что будет использоваться соответствующие компоненты и что на прибор все еще распространяется гарантия.

УТИЛИЗАЦИЯ ПРОДУКТА В СООТВЕТСТВИИ С ЕВРОПЕЙСКОЙ ДИРЕКТИВОЙ 2002/96/ЕС.

По завершении эксплуатации не выбрасывайте прибор вместе с бытовыми отходами. Передайте его в специализированный центр или дилерам для дальнейшей утилизации. Правильная утилизация бытового электроприбора позволит избежать отрицательных последствий для окружающей среды и здоровья людей, а также позволит повторно использовать материалы, из которых он изготовлен, и таким образом сэкономить значительное количество энергии и ресурсов. Символ перечеркнутого мусорного контейнера на приборе означает, что он должен утилизироваться отдельно.

Вся информация, содержащаяся в данном тексте, прошла тщательную проверку. Наша компания оставляет за собой полное право разъяснять текст в случае типографских опечаток или присутствия в нем непонятной пользователю информации. Примечание. Наша компания обновляет информацию обо всех изделиях, описанных в руководстве, включая технические данные. Мы оставляем за собой право вносить изменения в руководство без предварительного уведомления. Внешний вид, форма и цвет основаны на стандарте для реальных физических изделий.